

## EXAMEN EUROPEEN DE QUALIFICATION - ASPI

# Examen préliminaire

Cette épreuve contient :

- \* Instructions pour répondre à l'épreuve et barème de notation
  
- \* Questions juridiques (Questions 1 à 10) ASPI/P/FR/2-11
  
- \* Analyse de revendications (Questions 11 à 20) ASPI/P/FR/12-33
  
- \* Annexes : calendriers pour 2016 et 2017 avec indication des dates auxquelles l'un au moins des bureaux de réception de l'OEB ne sera pas ouvert pour recevoir le dépôt des pièces ASPI/P/FR/34-35

## Instructions pour répondre à l'épreuve et barème de notation

1. L'examen préliminaire est une épreuve sous forme de questionnaire à choix multiple. Il comprend 20 questions au total, 10 questions portant sur des connaissances juridiques (questions 1 à 10) et 10 questions portant sur l'analyse de revendications (questions 11 à 20). Les questions doivent être répondues en remplissant les cercles sur la feuille de réponse imprimée au verso de votre feuille de couverture personnelle.

L'examen dure quatre heures.

a) Chaque question X contient 4 affirmations distinctes, à savoir X.1, X.2, X.3 et X.4. Pour chaque affirmation X.1, X.2, X.3 et X.4, les candidats doivent indiquer sans ambiguïté sur la feuille de réponse si l'affirmation est vraie ou fausse. Pour chacune des affirmations X.1, X.2, X.3 et X.4, une seule réponse peut être donnée, soit vraie soit fausse. Chacune des affirmations figurant dans une question doit être examinée indépendamment des autres.

b) Pour indiquer qu'une affirmation X.1, X.2, X.3 ou X.4 est vraie, le cercle correspondant à la réponse "vraie" doit être noirci à l'aide d'un crayon noir à mine moyenne HB. Pour indiquer qu'une affirmation X.1, X.2, X.3 ou X.4 est fausse, le cercle correspondant à la réponse "fausse" doit être noirci à l'aide d'un crayon noir à mine moyenne HB.

c) Si, en réponse à une affirmation X.1, X.2, X.3 ou X.4, le candidat n'indique pas si l'affirmation est vraie ou fausse, ou s'il indique vraie **et** fausse, alors la réponse à cette affirmation ne sera pas considérée comme correcte. En conséquence, si un candidat noircit en totalité ou en partie un cercle qu'il n'a pas l'intention de proposer comme réponse, il est capital qu'il efface entièrement toute inscription figurant dans ce cercle.

d) Il n'est pas possible d'ajouter des notes ou des remarques à l'attention de l'examineur. Toute mention de ce type sera ignorée.

2. Chaque candidat n'aura droit qu'à un seul formulaire de réponse.

3. Notation

a) Points accordés pour chaque question

- Si, dans une question X, aucune des réponses apportées aux affirmations X.1, X.2, X.3 et X.4 n'est correcte, ou si une seule de ces réponses est correcte, aucun point ne sera accordé pour cette question X.
- Si, dans une question X, deux des réponses apportées aux affirmations X.1, X.2, X.3 et X.4 sont correctes, 1 point sera accordé pour cette question X.
- Si, dans une question X, trois des réponses apportées aux affirmations X.1, X.2, X.3 et X.4 sont correctes, 3 points seront accordés pour cette question X.
- Si, dans une question X, les quatre réponses apportées aux affirmations X.1, X.2, X.3 et X.4 sont correctes, 5 points seront accordés pour cette question X.

b) Total des points accordés

Le nombre total de points accordés pour l'examen préliminaire est la somme des points obtenus à chaque question, attribués selon la méthode décrite ci-dessus.

## Questions juridiques

### Question 1

Le 19 août 2016, vous avez déposé auprès de l'OEB une demande PCT en revendiquant la priorité d'une demande de brevet européen déposée le 19 avril 2016.

Aujourd'hui, le 17 novembre 2017, vous recevez un appel téléphonique de votre client qui vous demande de revendiquer également la priorité d'un modèle d'utilité Allemand déposé le 27 août 2016.

Votre client vous informe en outre que la copie certifiée conforme du document de priorité constitué par le modèle d'utilité allemand ne sera pas établie avant le 20 janvier 2018 par l'Office Allemand des Brevets et des Marques.

Pour chacune des affirmations 1.1 – 1.4, indiquez sur la feuille de réponses si l'affirmation est vraie ou fausse :

- 1.1 Il n'est pas possible de revendiquer la priorité de plusieurs demandes antérieures, il faudra donc retirer la priorité de la demande de brevet européen avant de revendiquer la priorité du modèle d'utilité allemand.
- 1.2 La revendication de la priorité du modèle d'utilité allemand peut se faire, au plus tard, jusqu'au 27 décembre 2017.
- 1.3 Le fait que la copie certifiée conforme du document ne soit disponible qu'à partir du 20 janvier 2018 est un obstacle insurmontable à la revendication de priorité du modèle d'utilité allemand.
- 1.4 Si une demande de publication anticipée a été faite le 13 novembre 2017, il est toujours possible de revendiquer la priorité du modèle d'utilité allemand.

## Questions juridiques

### Question 2

Mr. A a déposé la demande de brevet européen EP-A le 18 août 2017 sans revendiquer de priorité. La revendication 1 de EP-A concerne une méthode pour évaluer la santé financière d'une entreprise. La revendication 2 de EP-A concerne la mise en œuvre de la méthode de la revendication 1 par un ordinateur.

Pour chacune des affirmations 2.1 – 2.4, indiquez sur la feuille de réponses si l'affirmation est vraie ou fausse :

- 2.1 Une vidéo publiée le 17 août sur Youtube divulguant une méthode similaire à EP-A constitue un état de la technique selon l'Article 54(2) CBE.
- 2.2 Une page internet sur le site Wikipédia dont la date de dernière modification est le 17 août et divulguant une méthode similaire à EP-A constitue un état de la technique selon l'Article 54(2) CBE.
- 2.3 La revendication 1 de EP-A n'est pas un objet brevetable au titre de l'Article 53 CBE.
- 2.4 La revendication 2 de EP-A n'est pas un objet brevetable au titre de l'Article 52 CBE.

## Questions juridiques

### Question 3

Un déposant italien a déposé une demande de brevet européen EP-1, sans revendiquer de priorité, renvoyant à une demande de brevet italien non publiée, en indiquant que ce renvoi remplace la description et les dessins.

Un mois après le dépôt de EP-1, le déposant dépose seulement un jeu de revendications en italien.

Deux mois après le dépôt de EP-1, le déposant dépose seulement une traduction en français du jeu de revendications.

Aujourd'hui, le 6 mars 2017, la demande de brevet européen suivante est en instance.

Pour chacune des affirmations 3.1 – 3.4, indiquez sur la feuille de réponses si l'affirmation est vraie ou fausse :

- 3.1 Aucune date de dépôt n'a été accordée à EP-1 tant que les revendications ont été manquantes.
- 3.2 Il est possible de faire un renvoi à une demande antérieure dont la priorité n'aurait pas été revendiquée.
- 3.3 Il sera nécessaire de fournir une traduction de la description dans un délai d'un mois à compter de l'invitation de l'OEB.
- 3.4 Il sera nécessaire de fournir une traduction en français de la description.

## Questions juridiques

### Question 4

La société AMOI fabrique des moteurs électriques et vient de développer trois nouveaux moteurs M1, M2 et M3.

La société AMOI a déposé en France le 3 janvier 2012 une première demande FR1 qui décrit uniquement le moteur M1.

Une demande européenne EP1 de la société AMOI, revendiquant la priorité de FR1 a été déposée le 12 décembre 2012 auprès de l'OEB et a été publiée avec son rapport de recherche le 6 juin 2013.

La demande de EP1 décrit les moteurs M1, M2 et M3 et comprend une seule revendication qui correspond au moteur M1, mais pas aux moteurs M2 et M3.

La mention de la délivrance de EP1 a été publiée dans le bulletin de l'OEB daté du 7 juillet 2015. La revendication telle qu'originellement déposée a été délivrée.

Une demande européenne divisionnaire de EP1, EP2, a été déposée auprès de l'OEB le 8 août 2013 et publiée avec son rapport de recherche le 11 novembre 2013.

La demande EP2 contient la même description que EP1 et une seule revendication qui correspond au moteur M2 mais pas au moteur M3.

Au cours de la procédure d'examen, une nouvelle revendication indépendante a été rajoutée pour couvrir le moteur M3.

La mention de la délivrance de EP2 a été publiée dans le bulletin de l'OEB le 10 mai 2016. Le jeu de revendications délivré comprend la revendication publiée, qui couvre le moteur M2, et la nouvelle revendication ajoutée, qui couvre le moteur M3.

Pour chacune des affirmations 4.1 – 4.4, indiquez sur la feuille de réponses si l'affirmation est vraie ou fausse :

4.1 Des droits sont conférés, à la société AMOI, sur M1 au plus tôt le 6 juin 2013.

4.2 Des droits sont conférés, à la société AMOI, sur M2 au plus tôt le 6 juin 2013.

4.3 Des droits sont conférés, à la société AMOI, sur M3 au plus tôt le 11 novembre 2013.

4.4 Des droits sont conférés, à la société AMOI, sur M3 au plus tard jusqu'au 12 décembre 2032.

## Questions juridiques

### Question 5

Vous représentez Monsieur A qui a déposé une demande de brevet européen.

Dans la notification C1 datée du 24 février 2016 au titre de l'Article 94 (3) CBE, vous avez été invité à présenter vos observations et à produire des modifications de la demande dans un délai de quatre mois.

Le 28 juin 2016, vous avez demandé une prolongation de deux mois de ce délai. Cette requête a été accordée.

Le 18 août 2017, vous avez demandé une nouvelle prolongation d'un mois, au motif que vous ne disposerez pas des informations nécessaires pour répondre en temps utile à la notification en raison des congés de Noël du demandeur.

Cette nouvelle requête a été rejetée dans une notification C2 en date du 8 septembre 2017.

La perte de droits en résultant a été constatée dans une notification C3 en date du 22 septembre 2017.

Pour chacune des affirmations 5.1 – 5.4, indiquez sur la feuille de réponses si l'affirmation est vraie ou fausse :

- 5.1 La demande de brevet a actuellement pour statut juridique « demande de brevet rejeté ».
- 5.2 Un recours contre le rejet en date du 8 septembre est recevable.
- 5.3 Il est possible de faire réexaminer la constatation de la perte de droits par une chambre de recours.
- 5.4 Il était possible de requérir une poursuite de procédure sur la notification C3 au plus tard le 2 décembre 2017.

## Questions juridiques

### Question 6

Votre client, la société Alpha a acheté une demande de brevet EP-A.

EP-A appartenait précédemment à la société Gamma.

La société Alpha a constaté sur le registre européen des brevets qu'une notification selon R71(3) CBE vient d'être émise.

Pour chacune des affirmations 6.1 – 6.4, indiquez sur la feuille de réponses si l'affirmation est vraie ou fausse :

- 6.1 Il n'est plus possible d'inscrire le transfert de propriété de EP-A de manière centralisée par l'intermédiaire de l'Office Européen des Brevets.
- 6.2 L'inscription d'un transfert se fait sous réserve du paiement d'une taxe d'administration.
- 6.3 Si le paiement de la taxe de délivrance n'était pas réalisé dans les délais, il sera possible, une fois la cession inscrite, à la société Alpha de requérir une poursuite de procédure.
- 6.4 Le transfert de propriété prendra effet à l'égard de l'Office Européen des Brevets à la date de fourniture de l'ensemble des documents justifiant du transfert.



## Questions juridiques

### Question 7

Un mandataire européen agréé est convoqué à une procédure orale sur opposition d'un brevet EP-O appartenant à la société O ayant son siège social à Monaco.

Le jour de la procédure orale, la division d'Opposition et l'opposant sont surpris par le nombre de personnes composant l'équipe du mandataire.

Ce dernier explique que la présente opposition est un cas tellement complexe que chacun des aspects sera présenté par un membre différent de l'équipe.

Pour chacune des affirmations 7.1 – 7.4, indiquez sur la feuille de réponses si l'affirmation est vraie ou fausse :

- 7.1 Le mandataire lui-même est autorisé à représenter son client lors de cette procédure orale.
- 7.2 Un jeune collègue du mandataire qui passera l'examen de qualification l'année prochaine est autorisé à parler lors de cette procédure orale.
- 7.3 Le PDG de la société O est autorisé à parler lors de cette procédure orale.
- 7.4 Le conseil en propriété industrielle français de la société O muni d'un pouvoir est autorisé à parler lors de cette procédure orale.

## Questions juridiques

### Question 8

Votre client a valablement déposé une demande européenne EP1 en tant que premier dépôt comprenant les revendications de dispositif indépendantes 1, 2 et 3.

Votre client a reçu de l'OEB une première invitation en date du 09 décembre 2016, le priant d'indiquer quelles revendications indépendantes devaient faire l'objet d'une recherche, parce que les revendications indépendantes 1, 2 et 3 ne satisfaisaient pas à la règle 43(2) CBE.

Considérant que les revendications formaient ensemble un seul concept inventif général, votre client n'a pas répondu à la première invitation.

Votre client a reçu, avec l'avis au stade de la recherche européenne, une seconde invitation en vue de remédier aux irrégularités de la demande.

La publication du rapport de recherche européenne relatif à EP1 a été mentionnée dans le Bulletin européen des brevets le 25 Avril 2017.

Votre client n'a pas répondu à la seconde invitation.

De plus, la requête en examen n'a pas été présentée.

Pour chacune des affirmations 8.1 – 8.4, indiquez sur la feuille de réponses si l'affirmation est vraie ou fausse :

- 8.1 Le délai pour répondre à la première invitation expirait le 17 février 2017.
- 8.2 Aujourd'hui, le 17 novembre 2017, le délai pour répondre à la seconde invitation a expiré.
- 8.3 Il est possible de requérir une poursuite de procédure pour le délai lié à la seconde invitation.
- 8.4 Il est possible de modifier la demande EP1 de sorte que l'examen soit effectué sur la base de la revendication indépendante 3.

## Questions juridiques

### Question 9

Un client espagnol, qui a formé une opposition contre un brevet européen, vous demande de le représenter au cours d'une procédure d'opposition devant l'OEB.

Aujourd'hui, le 17 novembre 2017, vous recevez le dossier et remarquez ce qui suit :

- La mention de la délivrance du brevet a été publiée le 11 février 2017.
- L'opposition a été formée en espagnol par télécopie adressée à l'OEB le 6 novembre 2017.
- Un ordre de virement a été donné en bonne et due forme à une banque espagnole le même jour que la télécopie a été envoyée.
- Le montant de 785€ correspondant à la taxe d'opposition a été crédité sur le compte bancaire de l'OEB le 14 novembre 2017.

Pour chacune des affirmations 9.1 – 9.4, indiquez sur la feuille de réponses si l'affirmation est vraie ou fausse :

- 9.1 Le délai pour former opposition a expiré le 11 novembre 2017.
- 9.2 L'opposant aurait pu bénéficier d'une réduction de 20% de la taxe d'opposition.
- 9.3 Le paiement de la taxe d'opposition est réputé effectué hors délai.
- 9.4 La taxe d'opposition sera considérée comme valablement payée avant l'expiration du délai d'opposition si l'opposant s'acquitte d'une surtaxe de 15%.

## Questions juridiques

### Question 10

La demande internationale PCT-A a été valablement déposée le 8 février 2017 auprès de l'OEB et revendique valablement la priorité d'une demande de brevet belge BE-A, déposée le 1<sup>er</sup> janvier 2016.

Le 6 septembre 2017, le rapport de recherche internationale pour PCT-A a été transmis au demandeur.

Pour chacune des affirmations 10.1 – 10.4, indiquez sur la feuille de réponses si l'affirmation est vraie ou fausse :

- 10.1 Un examen préliminaire international pour PCT-A devant l'OEB pouvait être valablement requis jusqu'au 1<sup>er</sup> novembre 2017.
- 10.2 Si la taxe de traitement pour requérir l'examen préliminaire international pour PCT-A devant l'OEB n'est pas payée dans les délais, il est possible de remédier à ceci en requérant une poursuite de procédure au titre de l'Article 121 CBE.
- 10.3 Les documents relatifs à la procédure internationale ne seront disponibles qu'à partir de l'entrée de la demande en phase nationale.
- 10.4 Aujourd'hui, le 17 novembre 2017, il est également encore possible de déposer une demande de recherche internationale supplémentaire.

## **Analyse de revendications**

Les questions 11 à 20 portent sur une demande de brevet européen déposée par notre client avec la description et les dessins suivants.

### **Description de la demande de brevet du client**

(Déposée le 17 novembre 2016)

[1] La présente demande se rapporte aux joints d'étanchéité utilisés en vue d'empêcher la propagation de fumée en cas d'incendie. De tels joints rendent étanches, par exemple, des portes et des fenêtres.

[2] Un joint d'étanchéité classique en caoutchouc, disposé dans une fente, ne s'oppose pas suffisamment au flux de fumée à travers cette fente. Ceci est en particulier le cas quand la fente se trouve entre un élément qui peut se mouvoir, par exemple une porte, et un élément qui ne peut pas se mouvoir, par exemple un cadre de porte.

[3] Le document D1 décrit un tel joint d'étanchéité conventionnel en caoutchouc disposé dans la fente entre une porte et un cadre de porte. En vue de surmonter le désavantage mentionné précédemment, le cadre de porte selon D1 comprend en outre un élément d'étanchéité en matériau intumescent. Un matériau intumescent possède une densité relativement haute à température ambiante, mais se transforme en mousse lorsqu'un certain seuil de température est dépassé. Dans son état de mousse, un matériau intumescent peut atteindre jusqu'à douze fois son volume initial.

[4] En cas d'incendie, lorsque le seuil de température est dépassé, l'élément d'étanchéité intumescent est activé pour former une mousse qui rend la fente entre le cadre de porte et la porte étanche. La fumée est ainsi empêchée de traverser la fente.

[5] Un inconvénient de l'élément d'étanchéité intumescent selon D1 est qu'il est uniquement activé après que le feu l'ait soumis à une augmentation de température considérable. Avant que l'élément d'étanchéité ne soit activé, des gaz dangereux et de la fumée peuvent traverser la fente.

[6] L'objectif de la présente invention consiste à fournir un joint d'étanchéité qui surmonte cet inconvénient. Un objectif supplémentaire de l'invention est de fournir un système de lutte contre les incendies.

Ces objectifs sont atteints par l'objet des revendications ci-jointes.

[7] Brève description des dessins :

- La Fig. 1 montre une portion d'un joint d'étanchéité selon l'invention.
- La Fig. 2 montre une section d'une partie d'une porte fermée et d'une partie d'un cadre de porte pourvu d'un joint d'étanchéité selon un premier mode de réalisation de l'invention.
- La Fig. 3 montre la section selon la Fig. 2 après activation du joint d'étanchéité.
- La Fig. 4 représente un système de lutte contre les incendies comprenant un joint d'étanchéité selon le premier mode de réalisation de l'invention.

## Analyse de revendications

- La Fig. 5 montre une section d'une partie d'une porte fermée et d'une partie d'un cadre de porte pourvu d'un joint d'étanchéité selon un deuxième mode de réalisation de l'invention.
- La Fig. 6 représente un système de lutte contre les incendies comprenant un joint d'étanchéité selon un troisième mode de réalisation de l'invention.

Des modes de réalisation de l'invention sont détaillés ci-après.

[8] La Fig. 1 montre un joint d'étanchéité 1 comprenant un élément d'étanchéité 3 en matériau intumescent et un fil résistif chauffant 2 qui est noyé dans le matériau intumescent. Dans une autre forme de réalisation (non représentée dans les dessins), le fil résistif chauffant est disposé adjacent au matériau intumescent de telle sorte qu'il puisse le chauffer.

[9] La Fig. 2 montre en section une partie de cadre 4 de porte et une partie de porte 5. Le cadre 4 de porte est pourvu d'un joint d'étanchéité conventionnel en caoutchouc 6 et d'un joint d'étanchéité 1 du type montré à la Fig. 1.

[10] Lorsqu'un courant électrique passe dans le fil résistif chauffant 2, celui-ci devient chaud et transmet de la chaleur au matériau intumescent de l'élément d'étanchéité 3. Dès que la température seuil du matériau intumescent est atteinte, il se transforme en mousse.

[11] Après que le joint d'étanchéité 1 ait été activé de cette manière, la mousse remplit la fente entre la porte 5 et le cadre 4 de porte comme cela est montré à la Fig. 3.

[12] La Fig. 4 représente schématiquement un système de lutte contre les incendies 7 comprenant au moins un détecteur d'incendie 8 et au moins un joint d'étanchéité 1 monté à un cadre de porte comme illustré aux Figs. 2 et 3. Lorsque le détecteur d'incendie 8 détecte un incendie, il transmet un signal à une unité de commande 9. L'unité de commande 9 active alors le joint d'étanchéité 1 en appliquant un courant électrique à travers le fil résistif chauffant 2. Le détecteur d'incendie 8 peut être placé à distance du joint d'étanchéité 1. Une porte peut par conséquent être rendue étanche avant qu'un feu ne l'ait atteinte. En employant un détecteur d'incendie 8 à haute sensibilité, le joint d'étanchéité 1 peut être rapidement activé après qu'un incendie se soit déclaré.

[13] Le fil résistif chauffant selon les formes de réalisation ci-dessus pourrait de manière alternative être remplacé par un autre moyen électrique chauffant en mesure d'activer le joint d'étanchéité. La figure 5 représente un joint d'étanchéité 1 selon un deuxième mode de réalisation de l'invention dans lequel le moyen électrique chauffant 2 est un film résistif.

[14] La Fig. 6 est une représentation schématique d'un système de lutte contre les incendies 7 comprenant au moins un détecteur d'incendie 8 et au moins un joint d'étanchéité 1 monté à un cadre de porte comme illustré aux Figs. 2 et 3. A la différence des modes précédents, le fil résistif chauffant est remplacé par une diode laser arrangée de manière à pouvoir envoyer un rayonnement suffisant pour activer le joint d'étanchéité 1.

## **Analyse de revendications**

[15] En effet, en appliquant un courant électrique suffisant, la diode laser émettra un rayonnement hautement énergétique en direction du joint d'étanchéité. Il est bien sûr nécessaire de positionner la diode laser de façon adéquate pour le rayonnement émis par la diode laser atteigne ledit joint. Dans ce mode de réalisation particulier, il est recommandé de choisir une longueur d'onde de la diode laser adapté au spectre d'absorption du matériau intumescent du joint d'étanchéité.

[16] Certains bâtiments sont d'ores et déjà pourvus de joints d'étanchéité comprenant un matériau intumescent, comme cela est divulgué par exemple dans le document D1. En vue d'économiser les coûts de remplacement de tels joints d'étanchéité existants, l'invention prévoit aussi d'améliorer un joint d'étanchéité intumescent existant en ajoutant un moyen chauffant du type décrit ci-dessus. Le moyen chauffant doit être arrangé de manière à ce qu'il puisse chauffer le matériau intumescent du joint d'étanchéité existant.

Analyse de revendications

Dessins de la demande du client

1/2

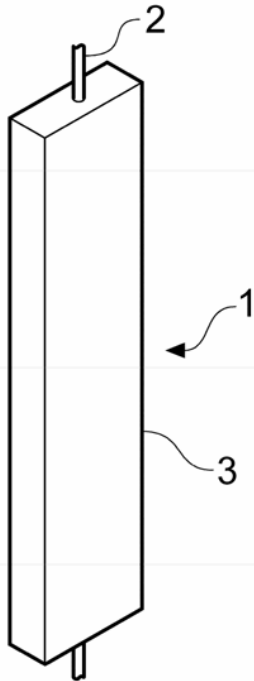


Fig. 1

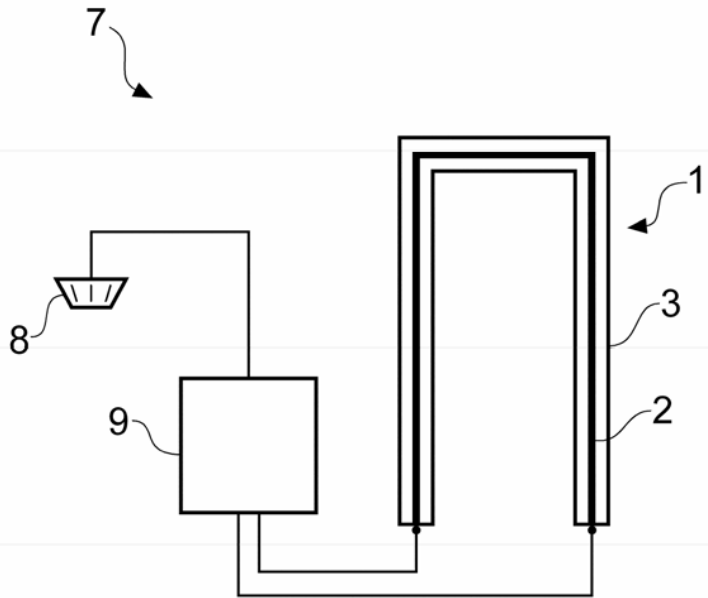


Fig. 4

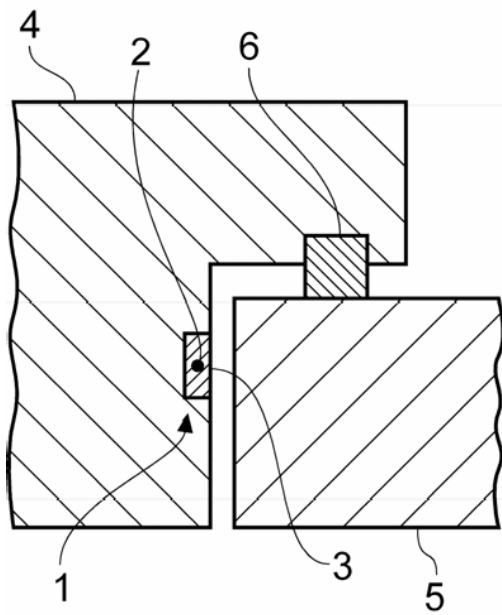


Fig. 2

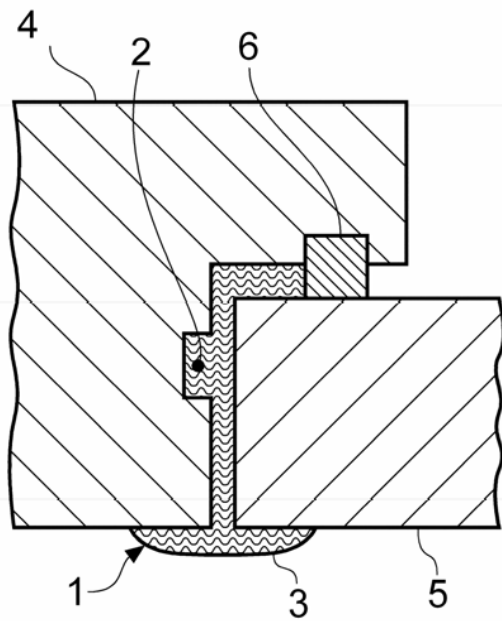


Fig. 3



2/2

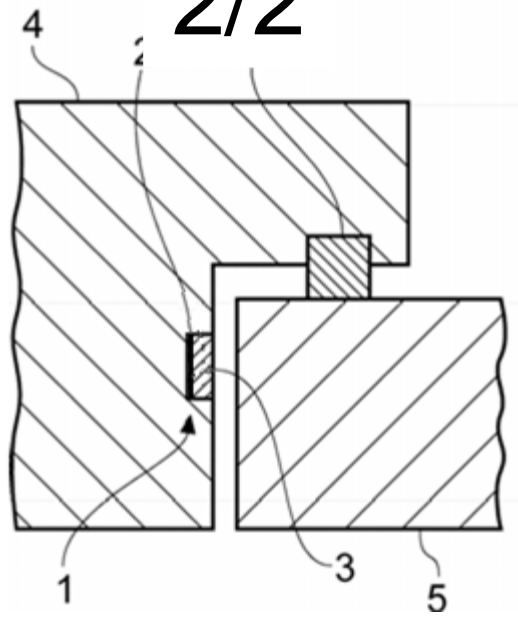


Fig. 5

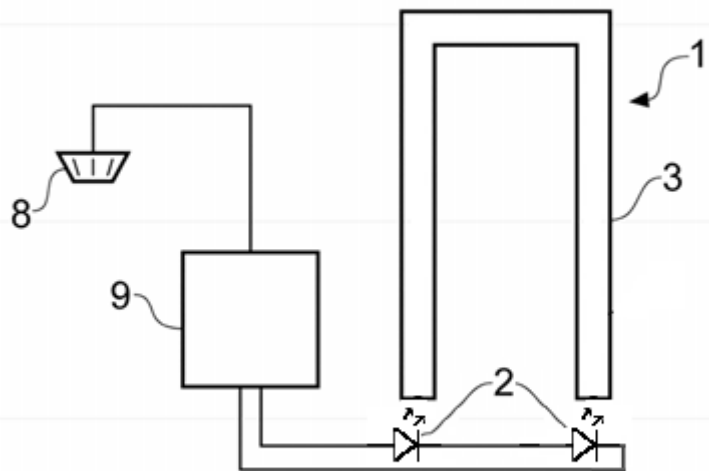


Fig. 6

## **Analyse de revendications**

### **Document D1**

La présente invention concerne un nouveau type de joint d'étanchéité pour un cadre de porte. Le joint d'étanchéité est fait en matériau intumescent.

La Fig. 1 montre un cadre 101 de porte pourvu d'une porte 102 et d'un joint d'étanchéité conventionnel 103. Le cadre 101 de porte est également pourvu d'un joint d'étanchéité intumescent 104 selon l'invention.

La Fig. 2 montre en section un détail du cadre 101 de porte et de la porte 102 de la Fig. 1. La porte 102 est fermée. Le joint d'étanchéité 104 selon l'invention se trouve dans une rainure 105 et n'a pas été activé.

La Fig. 3 montre le cadre 101 de porte et la porte 102 après qu'un feu ait chauffé le matériau intumescent au-dessus de sa température d'activation. Le matériau intumescent du joint d'étanchéité 104 s'est dilaté pour remplir l'espace situé entre le cadre 101 de porte et la porte 102.

Un joint d'étanchéité intumescent additionnel selon l'invention (non représenté dans les dessins) peut être pourvu au sol afin de rendre la fente entre la porte fermée et le sol étanche en cas d'incendie.

Dessins du document D1

D1

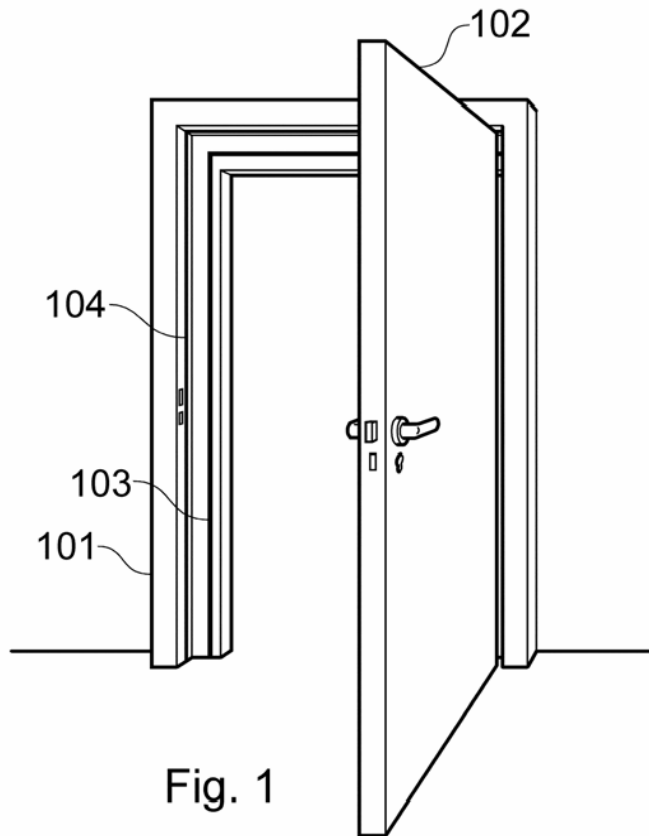


Fig. 1

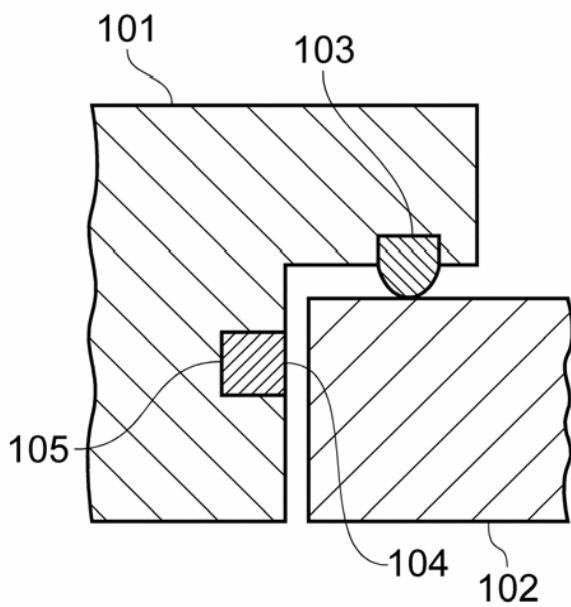


Fig. 2

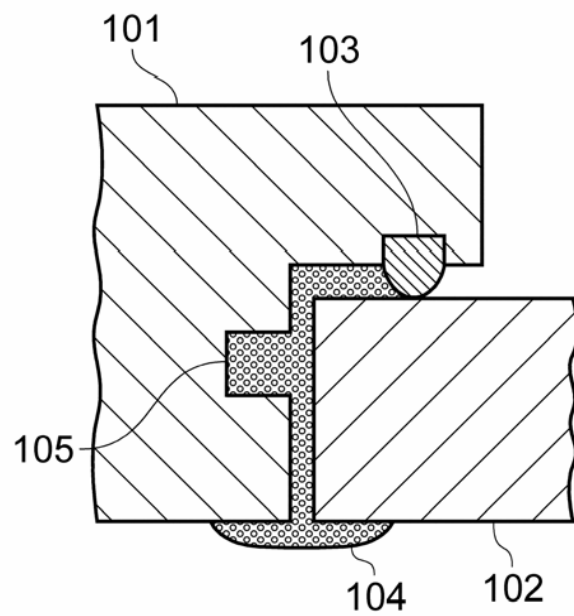


Fig. 3

## Analyse de revendications

Pour les questions 11 à 13, considérez que la revendication I.1 est une revendication indépendante, et que les revendications I.2, I.3 et I.4 sont des revendications dépendantes, les revendications étant déposées avec la demande de brevet du client.

I.1 Joint d'étanchéité (1) comprenant un élément d'étanchéité (3) pour rendre une fente étanche, caractérisé en ce que l'élément d'étanchéité (3) peut être activé par un moyen d'activation (2) pour rendre la fente étanche.

I.2 Joint d'étanchéité selon la revendication 1, dans lequel l'élément d'étanchéité (3) comprend du matériau intumescent.

I.3 Joint d'étanchéité selon la revendication 1 ou 2, dans lequel le moyen d'activation est un moyen électrique chauffant (2).

I.4. Dans un système de lutte contre les incendies (7) comprenant une unité de commande (9) et au moins un détecteur d'incendie (8), au moins un joint d'étanchéité (1) selon l'une quelconque des revendications précédentes qui peut être activé par ladite unité de commande (9) en réponse à un signal provenant dudit détecteur d'incendie (8).

### Question 11

Pour chacune des affirmations 11.1 - 11.4, indiquez sur la feuille de réponses si l'affirmation est vraie ou fausse:

- 11.1 Le joint d'étanchéité du premier mode de réalisation de la demande est couvert par l'étendue de la revendication I.1.
- 11.2 Le joint d'étanchéité du deuxième mode de réalisation de la demande est couvert par l'étendue de la revendication I.1.
- 11.3 Le joint d'étanchéité troisième mode de réalisation de la demande est couvert par l'étendue de la revendication I.1.
- 11.4 Le jeu de revendications satisfait aux exigences de l'article 83 CBE et de la règle 43 CBE.

## Analyse de revendications

Vous avez trouvé le document suivant D2 lors d'une recherche d'art antérieur sur internet:

### Document D2

(publié en novembre 2013)

[1] Notre invention se rapporte aux joints d'étanchéité de porte, utilisés dans les véhicules et les bâtiments. Nous avons inventé un joint d'étanchéité tubulaire en caoutchouc pour porte, qui peut être dilaté en le remplissant d'air.

[2] La Fig. 1 montre un cadre 201 de porte pourvu d'une porte 202 et d'un joint d'étanchéité tubulaire en caoutchouc 203 pour porte. Quand la porte 202 est fermée, le joint d'étanchéité 203 peut être activé, comme décrit plus bas, pour rendre la fente entre le cadre 201 de porte et la porte 202 étanche. Quand le joint d'étanchéité est désactivé, la porte 202 peut être aisément ouverte.

[3] La Fig. 2 représente schématiquement l'agencement de la Fig. 1. Le joint d'étanchéité tubulaire en caoutchouc 203 pour porte est connecté à une pompe à air bidirectionnelle électrique 204. Lorsque la pompe 204 est actionnée pour pomper de l'air dans la direction selon la flèche A, le joint d'étanchéité 203 se gonfle. De cette manière, le joint d'étanchéité 203 est activé. Lorsque la pompe 204 est actionnée pour aspirer l'air dans la direction selon la flèche B, le joint d'étanchéité 203 se dégonfle. De cette manière, le joint d'étanchéité 203 est désactivé.

[4] La Fig. 3 montre un système de lutte contre les incendies 205 comprenant le joint d'étanchéité tubulaire en caoutchouc 203 pour porte des Figs. 1 et 2. Un détecteur d'incendie 207 est connecté à un appareil de commande 206. Quand le détecteur d'incendie 207 détecte un incendie, l'appareil de commande 206 actionne la pompe 204 pour activer le joint d'étanchéité 203. Le système permet de rendre les portes étanches dès qu'un incendie a été détecté.

Dessins du document D2

D2

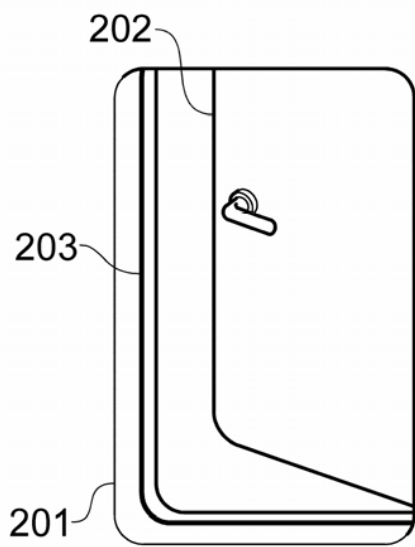


Fig. 1

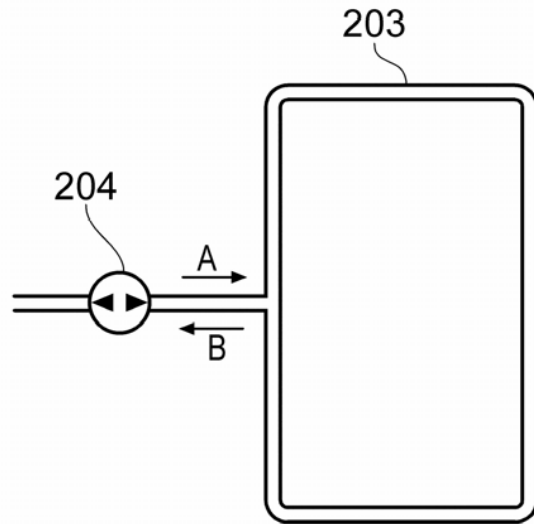


Fig. 2

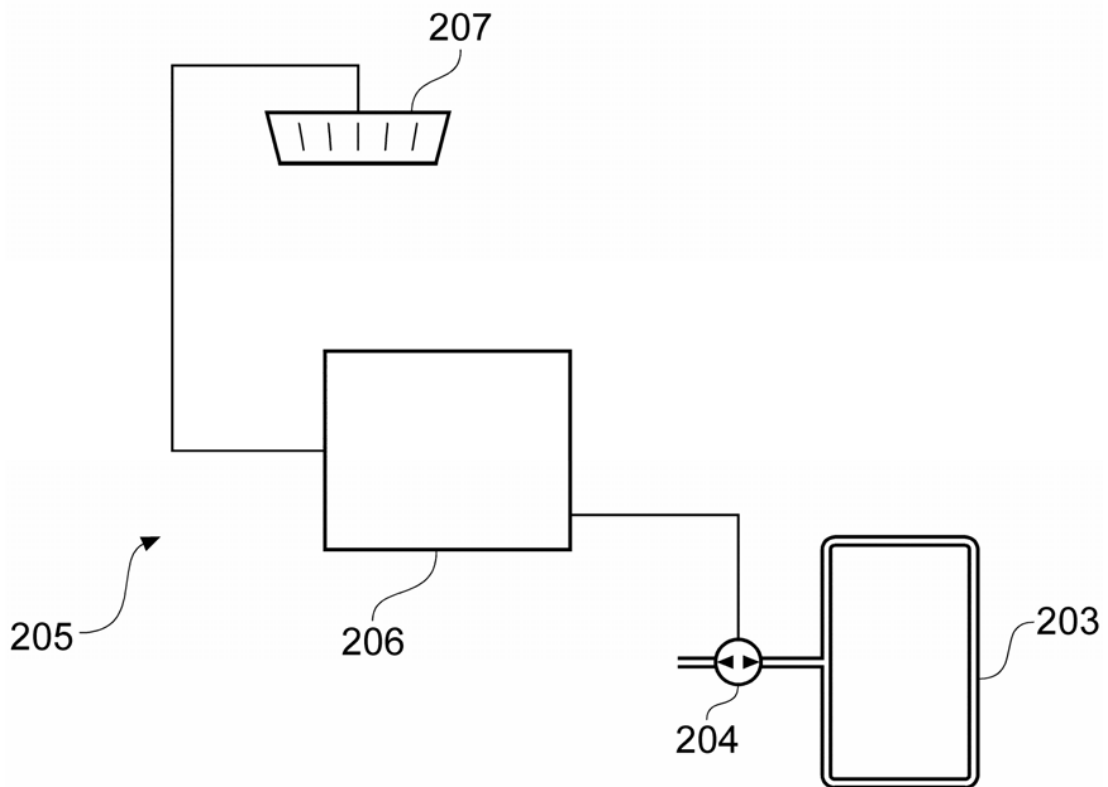


Fig. 3

## **Analyse de revendications**

### **Question 12**

Pour chacune des affirmations 12.1 - 12.4, indiquez sur la feuille de réponses si l'affirmation est vraie ou fausse:

- 12.1 L'objet de la revendication I.1 est nouveau par rapport à D1.
- 12.2 L'objet de la revendication I.2 est nouveau par rapport à D1.
- 12.3 L'objet de la revendication I.3 est nouveau par rapport à D1.
- 12.4 L'objet de la revendication I.4 est nouveau par rapport à D1.

### **Question 13**

Pour chacune des affirmations 13.1 - 13.4, indiquez sur la feuille de réponses si l'affirmation est vraie ou fausse:

- 13.1 L'objet de la revendication I.1 est nouveau par rapport à D2.
- 13.2 L'objet de la revendication I.2 est nouveau par rapport à D2.
- 13.3 L'objet de la revendication I.3 est nouveau par rapport à D2.
- 13.4 L'objet de la revendication I.4 est nouveau par rapport à D2.

## **Analyse de revendications**

Le rapport de recherche européen établi par l'Office Européen des Brevets cite les documents D3 et D4.

### **Document D3**

(publié en janvier 2014)

La société Fast Fix commercialise actuellement un nouveau type de cadre pour portes et fenêtres, qui peut être installé rapidement par un seul monteur.

Dans le passé, les cadres devaient être fixés en place en injectant une mousse durcissant à l'air. Fast Fix fournit maintenant des cadres ayant plusieurs points d'ancrage en matériau intumescent. Le matériau intumescent est bien connu en tant que matériau d'étanchéité et est activé par de la chaleur.

A chaque point d'ancrage, une capsule contenant un agent chimique chauffant est intégrée dans le cadre. Une traction sur une corde brise la capsule pour libérer l'agent chauffant. L'agent chauffant chauffe le matériau intumescent, entraînant sa transformation sous forme de mousse. Le cadre est fixé en place par la mousse.

La Fig. 1 montre un cadre 301 de fenêtre positionné dans un mur 302 avant que les capsules 303 ne soient brisées. Le matériau intumescent 304 est disposé à chaque coin du cadre 301 et est activé en tirant sur les cordes respectives 305.

La Fig. 2 montre le cadre 301 de fenêtre après activation du matériau 304 qui s'est dilaté et a ancré le cadre 301 dans le mur 302.



Dessins du document D3

D3

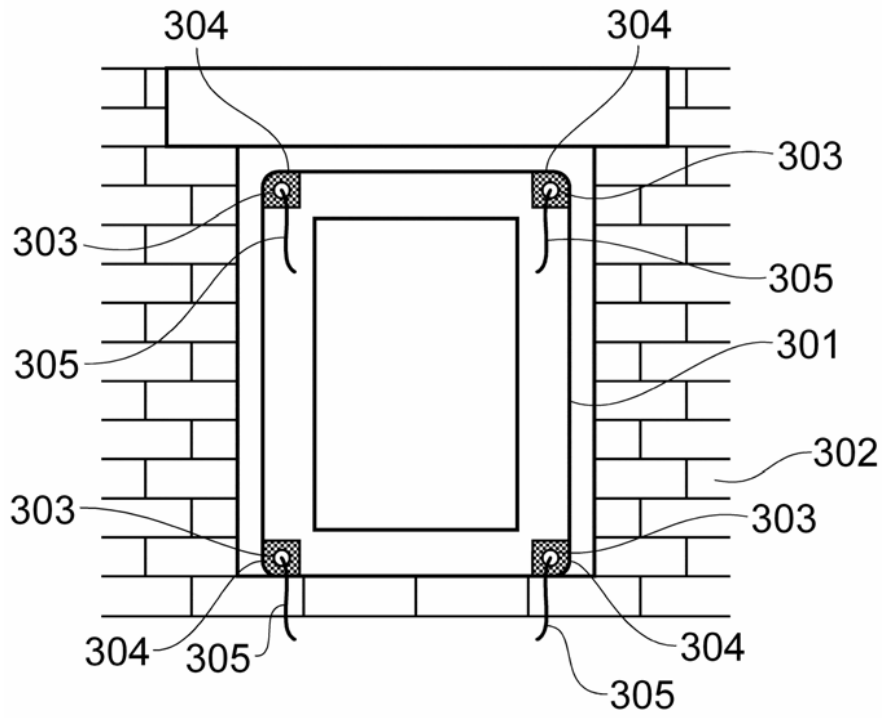


Fig. 1

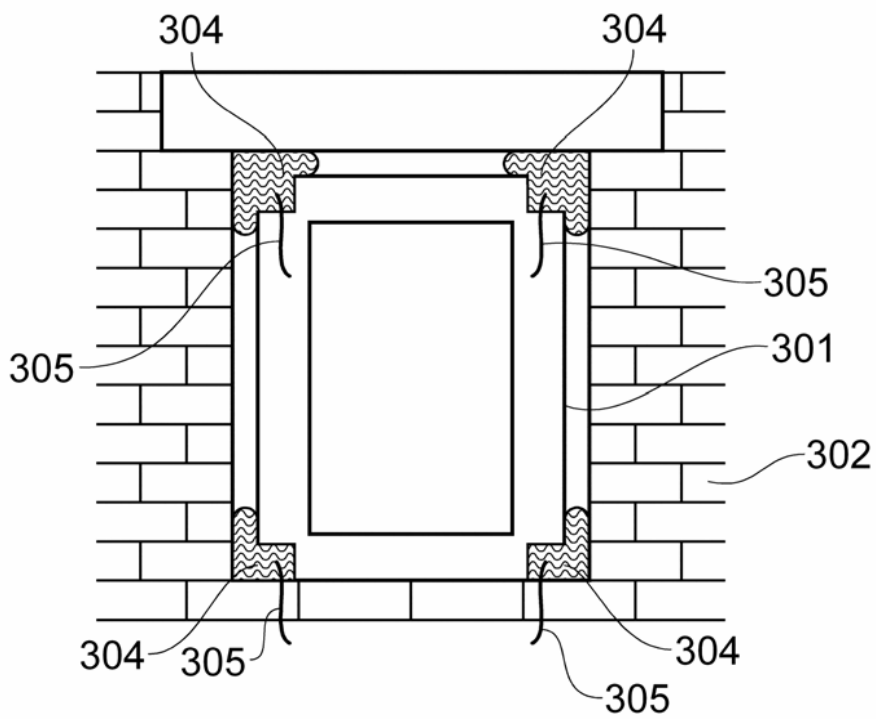


Fig. 2

## Analyse de revendications

### Document D4

(Publié en janvier 2017)

L'invention concerne un joint d'étanchéité anti-incendie pour porte. Le joint d'étanchéité anti-incendie comprend une bande élastique. La bande est pliée dans un état précontraint et maintenue dans cet état au moyen d'une couche adhésive. La couche adhésive est solide à température ambiante. La fusion de la couche adhésive permet à la bande de se déplier, activant ainsi le joint d'étanchéité anti-incendie.

- La Fig. 1 montre un joint d'étanchéité anti-incendie selon l'invention avant son activation.
- La Fig. 2 montre un agencement formé d'une porte, d'un cadre de porte et de joints, l'agencement incluant le joint d'étanchéité anti-incendie de la Fig. 1.
- La Fig. 3 montre l'agencement de la Fig. 2 après l'activation du joint d'étanchéité anti-incendie.

La Fig. 1 montre une bande élastique 402 collée en position pliée par une couche adhésive 403. Un fil résistif chauffant 404 est placé dans la couche adhésive 403. Pour activer le joint anti-incendie 401, un courant électrique est appliqué au fil résistif chauffant 404 qui chauffe. La couche adhésive 403 se met alors à fondre et la bande élastique 402 se déplie.

La Fig. 2 montre une portion de cadre 405 de porte et une portion de porte 406 fermée. Le cadre 405 de porte est pourvu d'un joint d'étanchéité conventionnel 407 et d'un joint d'étanchéité anti-incendie 401 selon l'invention. Les joints d'étanchéité 401 et 407 sont logés dans des rainures respectives dans le cadre 405 de porte. Entre le joint d'étanchéité anti-incendie 401 et une partie adjacente de la porte 406 se trouve une fente 408. Avant l'activation du joint 401, la fente 408 est ouverte.

La Fig. 3 montre l'agencement de la Fig. 2 après que le joint d'étanchéité anti-incendie 401 ait été activé, comme décrit plus haut, afin de rendre la fente 408 étanche. Dans un but de clarté, le fil résistif chauffant n'est pas montré aux Figs. 2 et 3. On notera, par ailleurs, que le fait d'utiliser une bande élastique 402 collée par couche adhésive 403 permet au joint anti-incendie d'être réutilisé. En effet, il suffit après utilisation de chauffer la couche adhésive 403 et de replier la bande élastique 402 en positionnant le fil résistif de façon adéquate.

### **Revendication**

Joint d'étanchéité anti-incendie (401) comprenant une bande élastique (402) maintenue dans un état plié précontraint par une couche adhésive (403), caractérisé en ce qu'un fil résistif chauffant (404) est placé dans la couche adhésive (403).

Dessins du document D4

D4

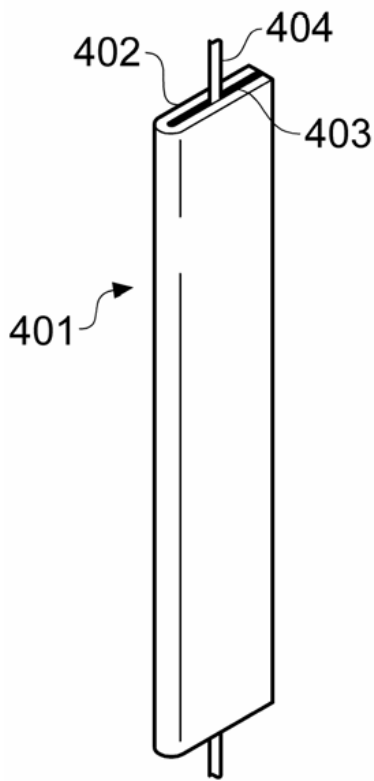


Fig. 1

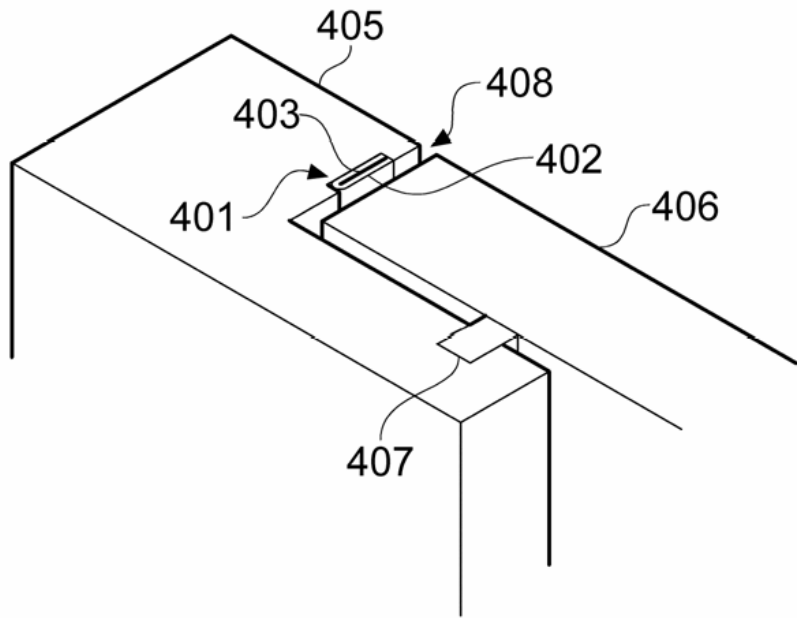


Fig. 2

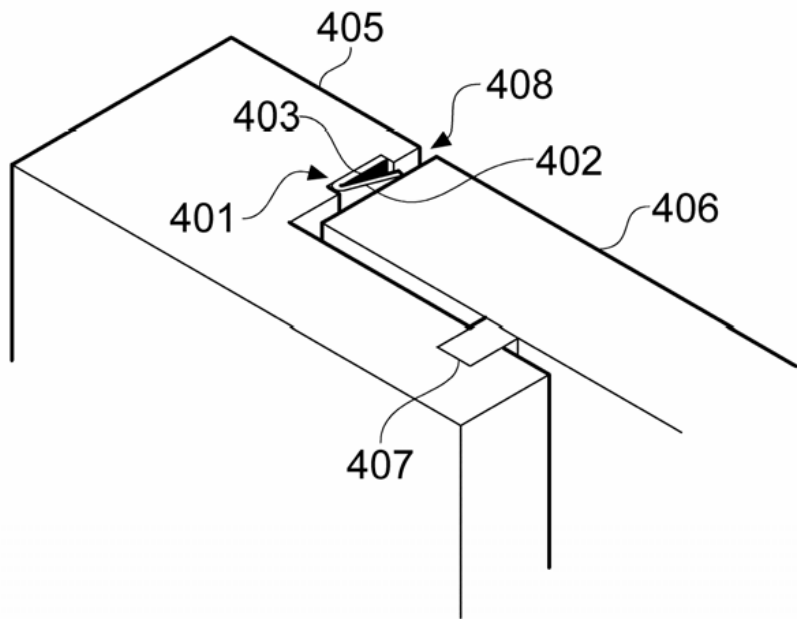


Fig. 3

## Analyse de revendications

Pour les questions 14 et 15, considérez que la revendication II.1 est une revendication indépendante, et que les revendications II.2 à II.5 sont des revendications dépendantes, les revendications étant déposées avec la demande de brevet du client.

II.1 Joint d'étanchéité (1) comprenant un élément d'étanchéité (3) pour rendre une fente étanche,  
caractérisé en ce que l'élément d'étanchéité (3) peut être activé par un moyen électrique chauffant (2) pour rendre la fente étanche.

II.2 Joint d'étanchéité selon la revendication 1, dans lequel l'élément d'étanchéité (3) comprend du matériau intumescent.

II.3 Joint d'étanchéité selon la revendication 1 ou 2, le moyen électrique chauffant comprend un élément résistif.

II.4. Système de lutte contre les incendies (7) comprenant une unité de commande (9) et au moins un détecteur d'incendie (8), au moins un joint d'étanchéité (1) selon l'une quelconque des revendications précédentes qui peut être activé par ladite unité de commande (9) en réponse à un signal provenant dudit détecteur d'incendie (8).

II.5 Système de lutte contre les incendies (7) selon la revendication 4, caractérisé en ce que le détecteur (8) est un détecteur d'incendie haute sensibilité.

## Analyse de revendications

### Question 14

Pour chacune des affirmations 14.1 - 14.4, indiquez sur la feuille de réponses si l'affirmation est vraie ou fausse:

- 14.1 L'objet de la revendication II.1 est nouveau par rapport au document D3.
- 14.2 La revendication II.3 exclut un joint d'étanchéité qui peut être activé par une diode laser.
- 14.3 L'objet de la revendication II.5 est clair.
- 14.4 L'objet de la revendication II.1 est nouveau par rapport au document D4.

### Question 15

Pour chacune des affirmations 15.1 - 15.4, indiquez sur la feuille de réponses si l'affirmation est vraie ou fausse:

- 15.1 Il est nécessaire d'introduire la définition d'un matériau intumescent tel qu'indiquée au paragraphe [3] de la demande telle que déposée dans la revendication II.2.
- 15.2 L'objet de la revendication II.3 est conforme aux exigences de l'article 84 CBE.
- 15.3 Il aurait été admissible de formuler la partie caractérisante de la revendication II.1 de la manière suivante :  
« ...lorsque l'élément d'étanchéité (3) est activé par un moyen électrique chauffant (2), alors l'élément d'étanchéité rend la fente étanche ».
- 15.4 Le document de l'état de la technique le plus proche, pour la revendication II.2, est le document D3.

## Analyse de revendications

Pour les questions 16 à 20, considérez que la revendication III.1 est une revendication indépendante, et que les revendications III.2 à III.7 sont des revendications dépendantes, les revendications ayant été déposées lors de la procédure d'examen. Les modifications sont apparentes, les passages ajoutés sont surlignés et les passages retirés sont barrés.

III.1 Joint d'étanchéité (1) comprenant un élément d'étanchéité (3) qui peut être activé par un moyen d'activation (2) pour rendre une fente étanche, un moyen d'activation (2) de l'élément d'étanchéité (3), caractérisé en ce que l'élément d'étanchéité (3) peut être activé par un moyen d'activation (2) pour rendre la fente étanche ~~le moyen d'activation est un moyen électrique chauffant (2).~~

III.2 Joint d'étanchéité selon la revendication 1, dans lequel l'élément d'étanchéité (3) comprend du matériau intumescent.

~~III.3 Joint d'étanchéité selon la revendication 1 ou 2, dans lequel le moyen d'activation est un moyen électrique chauffant (2).~~

III.3 Joint d'étanchéité selon la revendication 2, caractérisé en ce que le moyen électrique chauffant (2) est arrangé de manière à ce qu'il puisse chauffer le matériau intumescent.

III.4. Joint d'étanchéité selon l'une quelconque des revendications 1 à 3, caractérisé en ce que le moyen électrique chauffant (2) est un fil résistif chauffant, un film résistif, une peinture résistive ou une diode laser.

III.5 Joint d'étanchéité selon l'une quelconque des revendications 1 à 4, caractérisé en ce que le moyen électrique chauffant (2) est noyé dans le matériau intumescent.

~~III.6. Dans un Système de lutte contre les incendies (7) comprenant une unité de commande (9) et au moins un détecteur d'incendie (8), au moins un joint d'étanchéité (1) selon l'une quelconque des revendications précédentes qui dont l'élément d'étanchéité (3) peut être activé par ladite unité de commande (9) en réponse à un signal provenant dudit détecteur d'incendie (8).~~

III.7 Procédé d'amélioration d'un joint d'étanchéité comprenant un élément d'étanchéité pour une fente étanche, ledit éléments d'étanchéité comprenant du matériau intumescent, le procédé comprenant une étape d'ajout d'un moyen électrique chauffant de manière à ce qu'il puisse chauffer le matériau intumescent.

## Analyse de revendications

### Question 16

Pour chacune des affirmations 16.1 - 16.4, indiquez sur la feuille de réponses si l'affirmation est vraie ou fausse:

- 16.1 L'objet de la revendication III.1 satisfait aux exigences de l'article 123(2) CBE.
- 16.2 L'objet de la revendication III.5 satisfait aux exigences de l'article 123(2) CBE.
- 16.3 L'introduction du disclaimer suivant « ...dans lequel le joint d'étanchéité ne comprend pas de bande élastique comprenant un fil électrique chauffant...» dans la revendication III.1 initialement déposée serait admissible.
- 16.4 L'objet de la revendication III.7 satisfait aux exigences de l'article 123(2) CBE.

### Question 17

Pour chacune des affirmations 17.1 - 17.4, indiquez sur la feuille de réponses si l'affirmation est vraie ou fausse:

En accord avec l'approche problème-solution, ...

- 17.1 ... D1 est l'art antérieur le plus proche pour la revendication III.1.
- 17.2 ... D1 est l'art antérieur le plus proche pour la revendication III.2.
- 17.3 ... D2 est l'art antérieur le plus proche pour la revendication III.6.
- 17.4 ... D2 est l'art antérieur le plus proche pour la revendication III.1.

## Analyse de revendications

### Question 18

Pour chacune des affirmations 18.1 - 18.4, indiquez sur la feuille de réponses si l'affirmation est vraie ou fausse :

- 18.1 L'homme du métier aurait combiné l'enseignement de D4 au joint de D1 et serait arrivé de manière évidente à l'objet de la revendication III.2.
- 18.2 Un argument valable permettant de prouver que l'homme du métier combinerait D1 et D3 afin d'arriver à l'objet de la revendication III.2 est que le document D3 divulgue l'utilisation d'un matériau intumescent dans le cadre d'une porte.
- 18.3 Par rapport à D1, un problème technique objectif résolu par l'objet de la revendication III.2 est de fournir un moyen qui permet d'activer à distance le joint d'étanchéité.
- 18.4 Par rapport à D1, il est évident pour l'homme du métier que la chaleur du feu ou un autre moyen chauffant sont équivalents pour activer le matériau intumescent, et qu'ainsi l'objet de la revendication III.2 est évident.



## Analyse de revendications

Pour les questions 19 et 20, considérez que la revendication IV est une revendication indépendante unique déposée avec la demande de brevet européen du client et considérez de nouveau que le rapport de recherche européenne cite D1, D2, D3 et D4, tous publiés avant la date de dépôt de la demande de brevet européen du client.

### Revendication IV

IV. Joint d'étanchéité (1) comprenant un élément d'étanchéité (3) qui peut être activé par un moyen d'activation (2) pour rendre une fente étanche, et un moyen d'activation (2) de l'élément d'étanchéité, l'élément d'étanchéité (3) comprenant du matériau intumescent, le moyen d'activation étant un moyen électrique chauffant (2).

### Question 19

Pour chacune des affirmations 19.1 - 19.4, indiquez sur la feuille de réponses si l'affirmation est vraie ou fausse :

- 19.1 En accord avec l'approche problème-solution, le document de l'état de la technique la plus proche est le document D4.
- 19.2 L'effet technique de la différence entre D2 et la revendication IV est de permettre l'activation du joint d'étanchéité.
- 19.3 L'objet de la revendication IV n'est pas conforme aux exigences de l'article 56 CBE au regard de la combinaison des documents D3 et D4.
- 19.4 L'objet de la revendication IV n'est pas conforme aux exigences de l'article 56 CBE au regard de la combinaison des documents D1 et D4.

## Analyse de revendications

### Question 20

Comme requête subsidiaire, lors d'une procédure d'opposition, le titulaire a déposé la requête subsidiaire suivante, les mots ajoutés sont soulignés et les mots supprimés sont barrés :

V.1 Joint d'étanchéité (1) comprenant un élément d'étanchéité (3) qui peut être activé par un moyen d'activation (2) pour rendre une fente étanche, et un moyen d'activation (2) de l'élément d'étanchéité, l'élément d'étanchéité (3) comprenant du matériau intumescent, caractérisé en ce que ~~l'élément d'étanchéité (3) peut être activé par un moyen d'activation (2) pour rendre la fente étanche~~ le moyen d'activation est un moyen électrique chauffant (2).

~~V.2. Dans un système de lutte contre les incendies (7) comprenant une unité de commande (9) et au moins un détecteur d'incendie (8), au moins un joint d'étanchéité (1) selon l'une quelconque des revendications précédentes qui~~ dont l'élément d'étanchéité (3) peut être activé par ladite unité de commande (9) en réponse à un signal provenant dudit détecteur d'incendie (8).

V.3 Procédé d'amélioration d'un joint d'étanchéité comprenant un élément d'étanchéité pour une rendre fente étanche, ledit élément d'étanchéité comprenant du matériau intumescent, le procédé comprenant une étape d'ajout d'un moyen électrique chauffant de manière à ce qu'il puisse chauffer le matériau intumescent.

Pour chacune des affirmations 20.1 - 20.4, indiquez sur la feuille de réponses si l'affirmation est vraie ou fausse :

- 20.1 L'article 84 peut être invoqué à l'encontre de cette requête subsidiaire.
- 20.2 La revendication V.3 est conforme aux exigences de l'article 123(3) CBE.
- 20.3 La requête subsidiaire doit satisfaire au critère d'unité d'invention.
- 20.4 L'opposant peut invoquer des documents supplémentaires de l'art antérieur à l'encontre de cette requête subsidiaire pendant la procédure orale.

# Annexe 1

2016

JANVIER						
L	M	M	J	V	S	D
				1	2	3
4	5	6	7	8	9	10
11	12	13	14	15	16	17
18	19	20	21	22	23	24
25	26	27	28	29	30	31

FEVRIER						
L	M	M	J	V	S	D
1	2	3	4	5	6	7
8	9	10	11	12	13	14
15	16	17	18	19	20	21
22	23	24	25	26	27	28
29						

MARS						
L	M	M	J	V	S	D
	1	2	3	4	5	6
7	8	9	10	11	12	13
14	15	16	17	18	19	20
21	22	23	24	25	26	27
28	29	30	31			

AVRIL						
L	M	M	J	V	S	D
				1	2	3
4	5	6	7	8	9	10
11	12	13	14	15	16	17
18	19	20	21	22	23	24
25	26	27	28	29	30	

MAI						
L	M	M	J	V	S	D
						1
2	3	4	5	6	7	8
9	10	11	12	13	14	15
16	17	18	19	20	21	22
23	24	25	26	27	28	29
30	31					

JUIN						
L	M	M	J	V	S	D
		1	2	3	4	5
6	7	8	9	10	11	12
13	14	15	16	17	18	19
20	21	22	23	24	25	26
27	28	29	30			

JUILLET						
L	M	M	J	V	S	D
				1	2	3
4	5	6	7	8	9	10
11	12	13	14	15	16	17
18	19	20	21	22	23	24
25	26	27	28	29	30	31

AOÛT						
L	M	M	J	V	S	D
1	2	3	4	5	6	7
8	9	10	11	12	13	14
15	16	17	18	19	20	21
22	23	24	25	26	27	28
29	30	31				

SEPTEMBRE						
L	M	M	J	V	S	D
			1	2	3	4
5	6	7	8	9	10	11
12	13	14	15	16	17	18
19	20	21	22	23	24	25
26	27	28	29	30		

OCTOBRE						
L	M	M	J	V	S	D
					1	2
3	4	5	6	7	8	9
10	11	12	13	14	15	16
17	18	19	20	21	22	23
24	25	26	27	28	29	30
31						

NOVEMBRE						
L	M	M	J	V	S	D
	1	2	3	4	5	6
7	8	9	10	11	12	13
14	15	16	17	18	19	20
21	22	23	24	25	26	27
28	29	30				

DECEMBRE						
L	M	M	J	V	S	D
			1	2	3	4
5	6	7	8	9	10	11
12	13	14	15	16	17	18
19	20	21	22	23	24	25
26	27	28	29	30	31	

Tage / Days / Jours		München Munich	Den Haag The Hague La Haye	Berlin
Neujahr - New Year's Day - Nouvel An	01.01.2016	x	x	x
Heilige Drei Könige - Epiphany - Epiphanie	06.01.2016	x		
Karfreitag - Good Friday - Vendredi Saint	25.03.2016	x	x	x
Ostermontag - Easter Monday - Lundi de Pâques	28.03.2016	x	x	x
Nationalfeiertag - National Holiday - Fête nationale	27.04.2016		x	
Christi Himmelfahrt - Ascension Day - Ascension	05.05.2016	x	x	x
Pfingstmontag - Whit Monday - Lundi de Pentecôte	16.05.2016	x	x	x
Fronleichnam - Corpus Christi - Fête-Dieu	26.05.2016	x		
Mariä Himmelfahrt - Assumption Day - Assomption	15.08.2016	x		
Nationalfeiertag - National Holiday - Fête nationale	03.10.2016	x		x
Allerheiligen - All Saints' Day - Toussaint	01.11.2016	x	x	x
2. Weihnachtstag - Boxing Day - Lendemain de Noël	26.12.2016	x	x	x

# Annexe 2

2017

JANVIER						
L	M	M	J	V	S	D
						1
2	3	4	5	6	7	8
9	10	11	12	13	14	15
16	17	18	19	20	21	22
23	24	25	26	27	28	29
30	31					

FEVRIER						
L	M	M	J	V	S	D
		1	2	3	4	5
6	7	8	9	10	11	12
13	14	15	16	17	18	19
20	21	22	23	24	25	26
27	28					

MARS						
L	M	M	J	V	S	D
		1	2	3	4	5
6	7	8	9	10	11	12
13	14	15	16	17	18	19
20	21	22	23	24	25	26
27	28	29	30	31		

AVRIL						
L	M	M	J	V	S	D
					1	2
3	4	5	6	7	8	9
10	11	12	13	14	15	16
17	18	19	20	21	22	23
24	25	26	27	28	29	30

MAI						
L	M	M	J	V	S	D
1	2	3	4	5	6	7
8	9	10	11	12	13	14
15	16	17	18	19	20	21
22	23	24	25	26	27	28
29	30	31				

JUIN						
L	M	M	J	V	S	D
			1	2	3	4
5	6	7	8	9	10	11
12	13	14	15	16	17	18
19	20	21	22	23	24	25
26	27	28	29	30		

JUILLET						
L	M	M	J	V	S	D
					1	2
3	4	5	6	7	8	9
10	11	12	13	14	15	16
17	18	19	20	21	22	23
24	25	26	27	28	29	30
31						

AOÛT						
L	M	M	J	V	S	D
	1	2	3	4	5	6
7	8	9	10	11	12	13
14	15	16	17	18	19	20
21	22	23	24	25	26	27
28	29	30	31			

SEPTEMBRE						
L	M	M	J	V	S	D
				1	2	3
4	5	6	7	8	9	10
11	12	13	14	15	16	17
18	19	20	21	22	23	24
25	26	27	28	29	30	

OCTOBRE						
L	M	M	J	V	S	D
						1
2	3	4	5	6	7	8
9	10	11	12	13	14	15
16	17	18	19	20	21	22
23	24	25	26	27	28	29
30	31					

NOVEMBRE						
L	M	M	J	V	S	D
		1	2	3	4	5
6	7	8	9	10	11	12
13	14	15	16	17	18	19
20	21	22	23	24	25	26
27	28	29	30			

DECEMBRE						
L	M	M	J	V	S	D
					1	2
3	4	5	6	7	8	9
10	11	12	13	14	15	16
17	18	19	20	21	22	23
24	25	26	27	28	29	30
31						

Tage / Days / Jours		München Munich	Den Haag The Hague La Haye	Berlin
Heilige Drei Könige - Epiphany – Epiphanie	06.01.2017	x		
Karfreitag - Good Friday - Vendredi Saint	14.04.2017	x	x	x
Ostermontag - Easter Monday - Lundi de Pâques	17.04.2017	x	x	x
Nationalfeiertag - National Holiday - Fête nationale	27.04.2017		x	
Maifeiertag - Labour Day - Fête du Travail	01.05.2017	x	x	x
Tag der Befreiung - Liberation Day - Journée de la Libération	05.05.2017		x	
Christi Himmelfahrt - Ascension Day - Ascension	25.05.2017	x	x	x
Pfingstmontag - Whit Monday - Lundi de Pentecôte	05.06.2017	x	x	x
Fronleichnam - Corpus Christi - Fête-Dieu	15.06.2017	x		
Mariä Himmelfahrt - Assumption Day – Assomption	15.08.2017	x		
Nationalfeiertag - National Holiday - Fête nationale	03.10.2017	x		x
Allerheiligen - All Saints' Day – Toussaint	01.11.2017	x	x	x
1. Weihnachtstag – Christmas Day - Jour de Noël	25.12.2017	x	x	x
2. Weihnachtstag - Boxing Day - Lendemain de Noël	26.12.2017	x	x	x